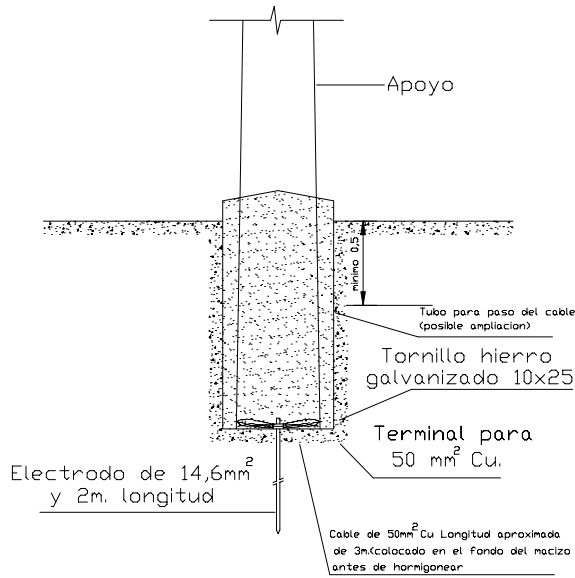
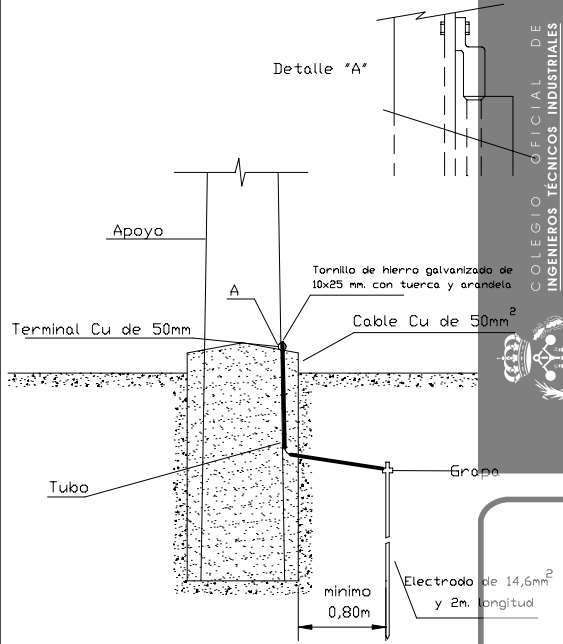


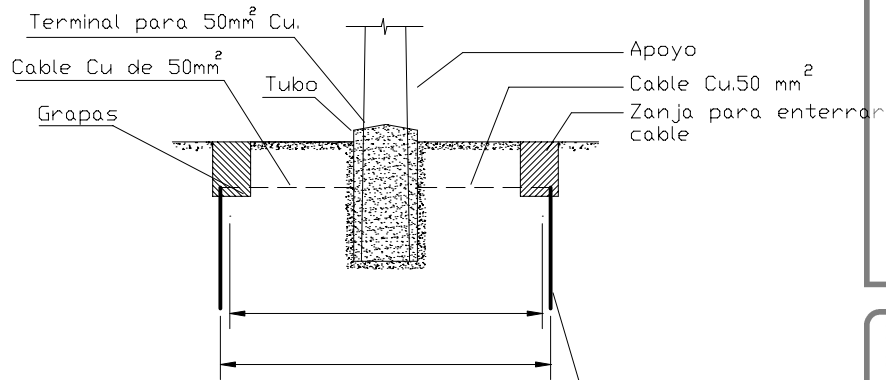
TOMA DE TIERRA MINIMA



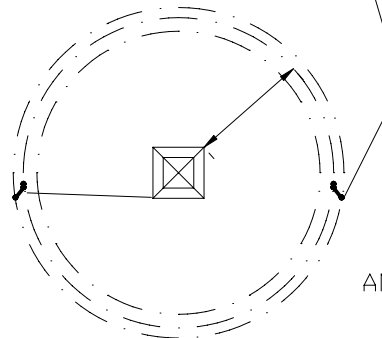
Detalle "A"



ELECTRODOS DE DIFUSION



Zanja



Visado N°: 2008001850
Fecha: 10-02-2010
Colegiado N°: 000824

Página
1/1

PALFER S.L. POLIGONO INDUSTRIAL SANTA ANA PARCELA 42-B (GUARDAMAR DEL SEGURA)



PALFER OFICINA TECNICA

TEL:966725422 FAX:965724389 E-MAIL: palfersl@palfersl.e.telefonica.net

PROYECTO: LÍNEA AÉREO-SUBTERRÁNEA DE ALTA TENSIÓN 20 KV DOBLE CIRCUITO S.T. ROJALES - FORMENTERA DEL SEGURA. "TRAMO 1"
SITUACIÓN: MALECÓN DEL RÍO, T.M. FORMENTERA DEL SEGURA SECTOR 4, T.M. BENIJÓFAR

PROMOTOR: AYUNTAMIENTO DE FORMENTERA DEL SEGURA
TITULAR: IBERDROLA DISTRIBUCIÓN ELÉCTRICA, S.A.U.

ESCALA: S / E

PLANO N°: 13

REF: 10-013

PLANO DE:

LÍNEA ELECTRICA AEREA DE M.T. TIPO A-C 35

ING. TECN. INDUSTRIAL PEDRO A. FERRANDEZ

FIRMADO:

DIBUJADO: ERIKA

FECHA: 09/02/2010

REF: LSMT 128-2/10