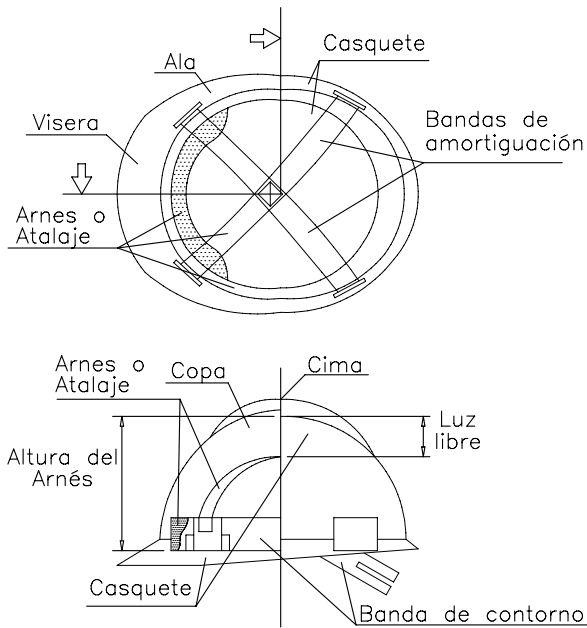
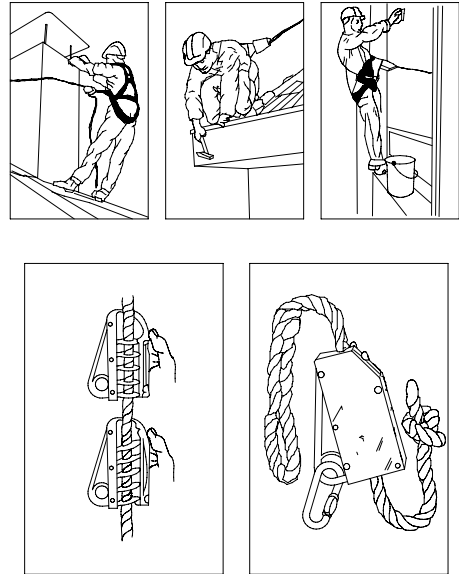


PROTECCIONES INDIVIDUALES

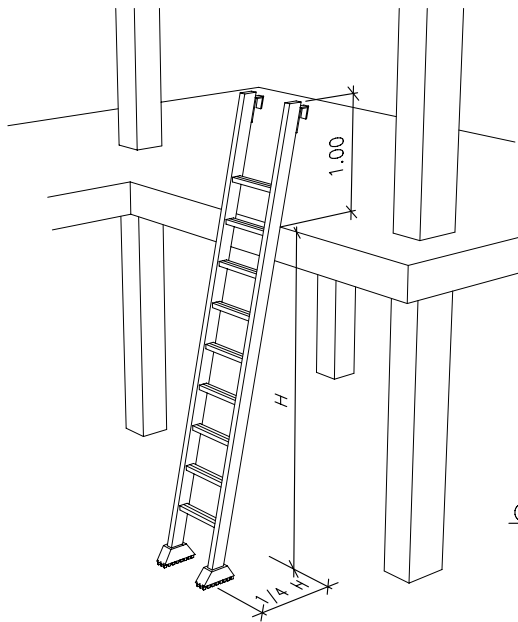
DETALLE CASCO DE SEGURIDAD HOMOLOGADO



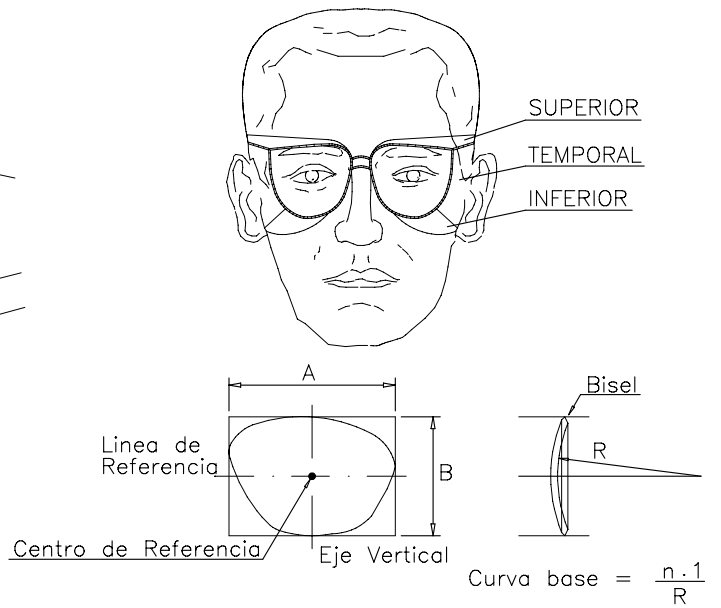
DETALLES DE ANCLAJES CINTURON DE SEGURIDAD (Seguro de anclaje móvil)



DETALLE POSICIÓN CORRECTA DE ESCALERAS DE MANO



DETALLE DE GAFAS DE SEGURIDAD



PROYECTO: OPTIMIZACION DEL ALUMBRADO PUBLICO (FASE I)
SITUACIÓN: T.M. FORMENTERA DEL SEGURA (ALICANTE)

ING. TECN. INDUSTRIAL
PEDRO A. FERRANDEZ

TITULAR: AYUNTAMIENTO DE FORMENTERA DEL SEGURA

ESCALA: S/E

PLANO DE:

DIBUJADO: DAVID

PLANO Nº: 09

**EQUIPOS DE PROTECCIÓN
INDIVIDUALIZADA**

FECHA: 21/03/2011

REF: 11-015

REF: AL 270/11